



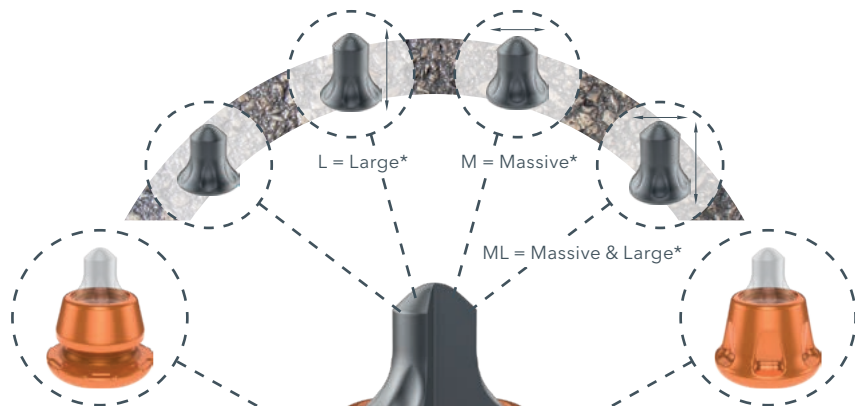
Дорожные фрезы

**РЕЗЦЫ С КРУГЛЫМ
ХВОСТОВИКОМ
GENERATION X²**

CLOSE TO OUR CUSTOMERS

Резцы с круглым хвостовиком и с колпачковыми твердосплавными наконечниками

ТВЕРДОСПЛАВНЫЕ НАКОНЕЧНИКИ



ГОЛОВКИ РЕЗЦОВ

G = Groove (канавка)
с пазом

ВАРИАНТЫ РЕЗЦОВ



W4-G/20X²
2642519



W5-G/20X²
2642520



W6-G/20X²
2642522



W6L-G/20X²
2642524



W6ML-G/20X²
2642528



W7-G/20X²
2642530



W8-G/20X²
2642535

ГОЛОВКИ РЕЗЦОВ

без паза

ВАРИАНТЫ РЕЗЦОВ



W5/20X²
2642521



W6/20X²
2642523



W6L/20X²
2642525



W6M/20X²
2642526



W6ML/20X²
2642529



W7/20X²
2642532



W7M/20X²
2642534



W8/20X²
2642537



ДИАМЕТР ХВОСТОВИКА

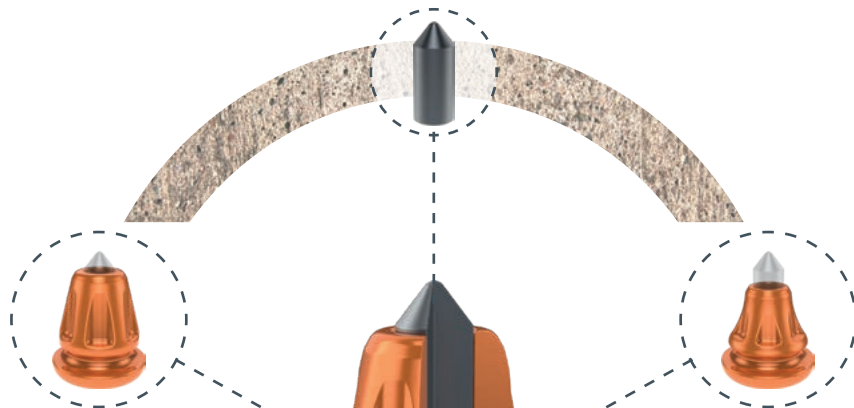
/20: ø = 20 мм

* «Massive» означает упрочненный твердосплавный наконечник, «Large» - длинный твердосплавный наконечник. «Massive & Large» представляет собой комбинацию из обоих видов наконечников.



Резцы с круглым хвостовиком и с цилиндрическими твердосплавными наконечниками

ТВЕРДОСПЛАВНЫЕ НАКОНЕЧНИКИ



ГОЛОВКИ РЕЗЦОВ

G = Groove (канавка)
с пазом

ГОЛОВКИ РЕЗЦОВ

NG = Narrow, Groove
(узкая, канавка), узкая
головка резца с пазом

ВАРИАНТЫ РЕЗЦОВ



W1-10-G/20X²
2642516



W1-13-G/20X²
2642517

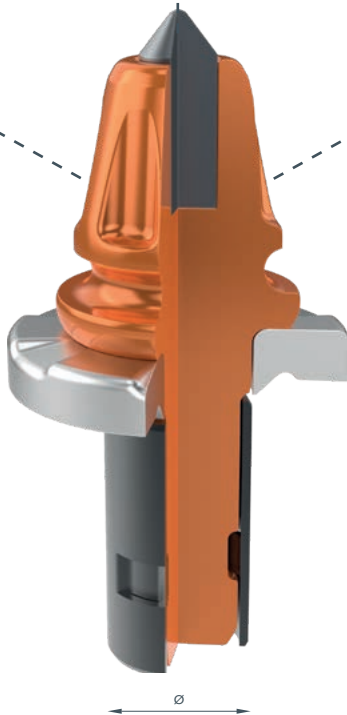


W1-15-G/20X²
2642518

ВАРИАНТЫ РЕЗЦОВ



W1-10-NG/20X²
2642539



ДИАМЕТР ХВОСТОВИКА

/20: ø = 20 мм

Фрезеру- емый мате- риал	Размер твердо- сплав- ного нако- нечника	Класс мощности тип машины		Малые фрезы	
		Обозначение реза, номер заказа		0,35 м	0,5 м
		С пазом	без паза		
Асфальт (колпачковые твердосплав- ные наконеч- ники)	W4	 W4-G / 20X² # 2642519		● ●	● ●
	W5	 W5-G / 20X² # 2642520	 W5 / 20X² # 2642521	○	●
	W6	 W6-G / 20X² # 2642522	 W6 / 20X² # 2642523	○	○
	W7	 W7-G / 20X² # 2642530	 W7 / 20X² # 2642532	○	○
	W8	 W8-G / 20X² # 2642535	 W8 / 20X² # 2642537	○	○
Бетон (цилиндри- ческие твер- досплавные наконечники)	W1	 W1-10-G / 20X² # 2642516		● ●	● ●
		 W1-13-G / 20X² # 2642517		○	○



Настоятельно рекомендуется



Рекомендуется



Условно рекомендуется



		Компактные фрезы	Большие фрезы
1 м с задней погрузкой	> 1 м - < 2 м	> = 2 м	
●	○	○	
●●	●	○	
●	●●	●	
○	●	●●	
○	○	○	●
●●	●●	●	
○	○	●●	

Данные, приведенные в таблице, также действительны для всех машин в исполнении «i»

РЕКОМЕНДАЦИИ ПО ПРИМЕНЕНИЮ

Практичная цветовая кодировка **GENERATION X²** позволяет еще более быстро подобрать нужные резцы. Размеры твердосплавного наконечника обозначены различными цветовыми оттенками (например, W1-10-G... = черный, W6... = оранжевый и т. д.). Буквенное обозначение G (Groove = канавка) на символе резца позволяет сразу же определить, располагает ли резец пазом.

> Колпачковые твердосплавные наконечники для мягких и твердых материалов

> Цилиндрические твердосплавные наконечники для твердых материалов



> G означает Groove (канавка)

> Наклейки с цветовой кодировкой



W1-10-G / 20X²

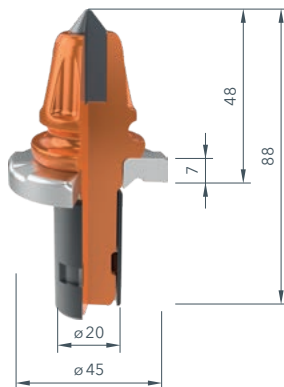
№ заказа: 2642516

Тип	Пояснение
W1	Цилиндрический твердосплавный наконечник для фрезерования бетона
-10	Диаметр твердосплавного наконечника 10 мм
-G	Головка реза с пазом, упрощающим демонтаж
/20	Для монтажа в отверстии резцедержателя диаметром 20 мм
X ²	Обозначение поколения/особенность

Количество резцов в ящике: 50 шт.

Вес ящика: 15,40 кг

Масса твердого сплава в расчете на один резец с круглым хвостовиком: 24 г

**W1-10-NG / 20X²**

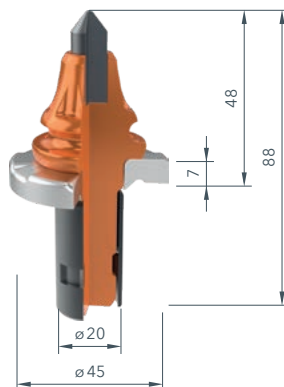
№ заказа: 2642539

Тип	Пояснение
W1	Цилиндрический твердосплавный наконечник для фрезерования бетона
-10	Диаметр твердосплавного наконечника 10 мм
-NG	Узкая головка реза с пазом, упрощающим демонтаж
/20	Для монтажа в отверстии резцедержателя диаметром 20 мм
X ²	Обозначение поколения/особенность

Количество резцов в ящике: 50 шт.

Вес ящика: 14,05 кг

Масса твердого сплава в расчете на один резец с круглым хвостовиком: 24 г



Размеры в мм

**W1-13-G / 20X²**

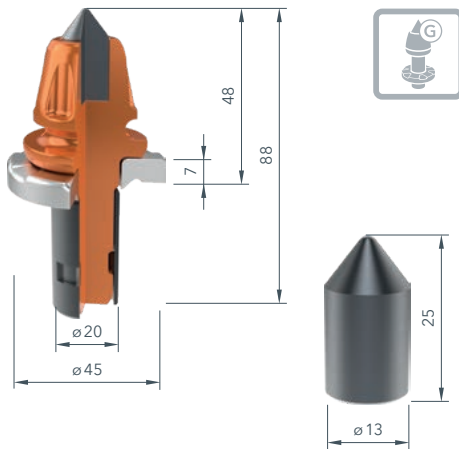
№ заказа: 2642517

Тип	Пояснение
W1	Цилиндрический твердосплавный наконечник для фрезерования бетона
-13	Диаметр твердосплавного наконечника 13 мм
-G	Головка реза с пазом, упрощающим демонтаж
/20	Для монтажа в отверстии резцедержателя диаметром 20 мм
X ²	Обозначение поколения/особенность

Количество резцов в ящике: 50 шт.

Вес ящика: 16,75 кг

Масса твердого сплава в расчете на один резец с круглым хвостовиком: 38 г

**W1-15-G / 20X²**

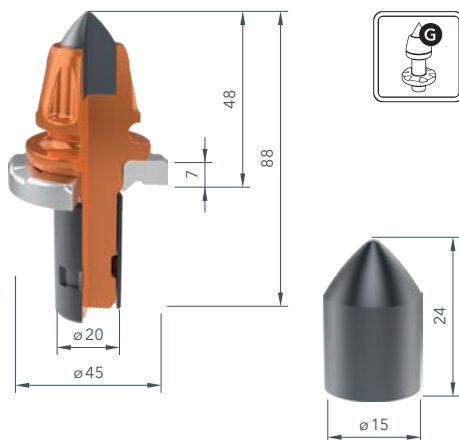
№ заказа: 2642518

Тип	Пояснение
W1	Цилиндрический твердосплавный наконечник для фрезерования бетона
-15	Диаметр твердосплавного наконечника 15 мм
-G	Головка реза с пазом, упрощающим демонтаж
/20	Для монтажа в отверстии резцедержателя диаметром 20 мм
X ²	Обозначение поколения/особенность

Количество резцов в ящике: 50 шт.

Вес ящика: 16,95 кг

Масса твердого сплава в расчете на один резец с круглым хвостовиком: 47 г



Размеры в мм

W4-G / 20X²

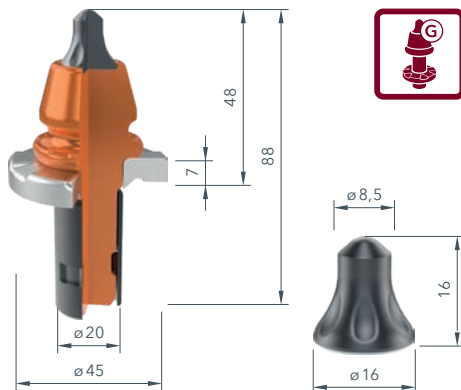
№ заказа: 2642519

Тип	Пояснение
W4	Колпачковый твердосплавный наконечник для фрезерования асфальтобетонных слоев
-G	Головка резца с пазом, упрощающим демонтаж
/20	Для монтажа в отверстии резцедержателя диаметром 20 мм
X ²	Обозначение поколения/особенность

Количество резцов в ящике: 50 шт.

Вес ящика: 14,85 кг

Масса твердого сплава в расчете на один резец с круглым хвостовиком: 20 г

**W5 / 20X²**

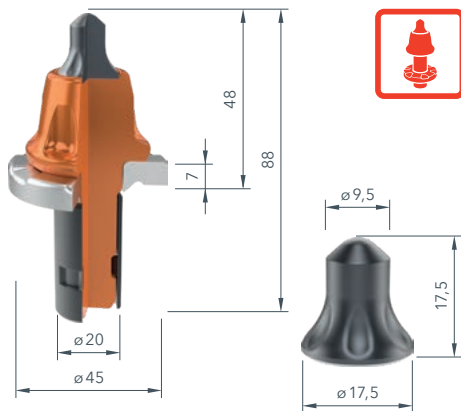
№ заказа: 2642521

Тип	Пояснение
W5	Колпачковый твердосплавный наконечник для фрезерования асфальтобетонных слоев
/20	Для монтажа в отверстии резцедержателя диаметром 20 мм
X ²	Обозначение поколения/особенность

Количество резцов в ящике: 50 шт.

Вес ящика: 15,90 кг

Масса твердого сплава в расчете на один резец с круглым хвостовиком: 26 г



Размеры в мм

**W5-G / 20X²**

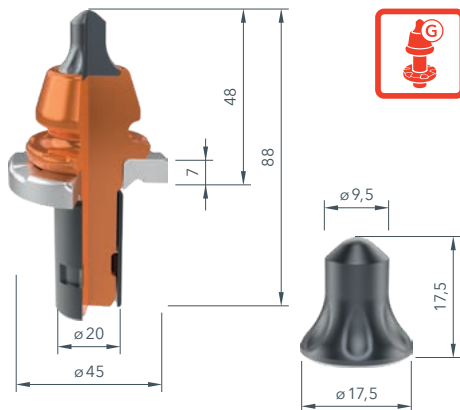
№ заказа: 2642520

Тип	Пояснение
W5	Колпачковый твердосплавный наконечник для фрезерования асфальтобетонных слоев
-G	Головка резца с пазом, упрощающим демонтаж
/20	Для монтажа в отверстии резцедержателя диаметром 20 мм
X ²	Обозначение поколения/особенность

Количество резцов в ящике: 50 шт.

Вес ящика: 15,75 кг

Масса твердого сплава в расчете на один резец с круглым хвостовиком: 26 г

**W6 / 20X²**

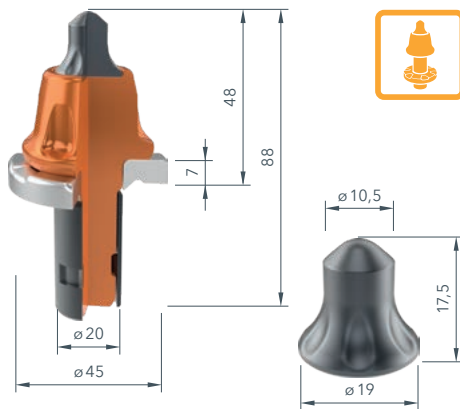
№ заказа: 2642523

Тип	Пояснение
W6	Колпачковый твердосплавный наконечник для фрезерования асфальтобетонных слоев
/20	Для монтажа в отверстии резцедержателя диаметром 20 мм
X ²	Обозначение поколения/особенность

Количество резцов в ящике: 50 шт.

Вес ящика: 17,00 кг

Масса твердого сплава в расчете на один резец с круглым хвостовиком: 30 г

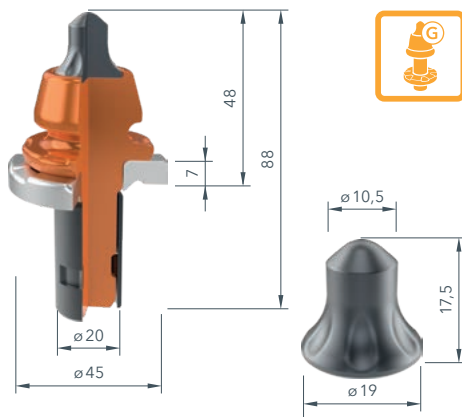


Размеры в мм

W6-G / 20X²

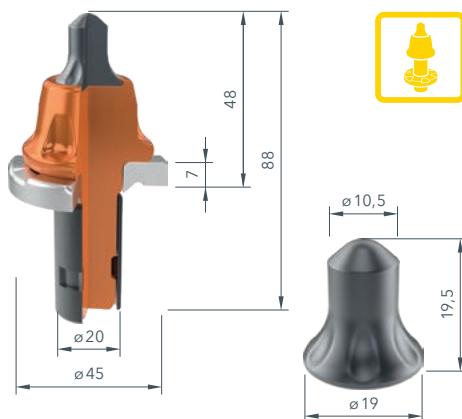
№ заказа: 2642522

Тип	Пояснение
W6	Колпачковый твердосплавный наконечник для фрезерования асфальтобетонных слоев
-G	Головка резца с пазом, упрощающим демонтаж
/20	Для монтажа в отверстии резцедержателя диаметром 20 мм
X ²	Обозначение поколения/особенность
Количество резцов в ящике: 50 шт.	
Вес ящика: 16,45 кг	
Масса твердого сплава в расчете на один резец с круглым хвостовиком: 30 г	

**W6L / 20X²**

№ заказа: 2642525

Тип	Пояснение
W6	Колпачковый твердосплавный наконечник для фрезерования асфальтобетонных слоев
L	Длинный твердосплавный наконечник для продолжительного фрезерования
/20	Для монтажа в отверстии резцедержателя диаметром 20 мм
X ²	Обозначение поколения/особенность
Количество резцов в ящике: 50 шт.	
Вес ящика: 16,60 кг	
Масса твердого сплава в расчете на один резец с круглым хвостовиком: 33 г	

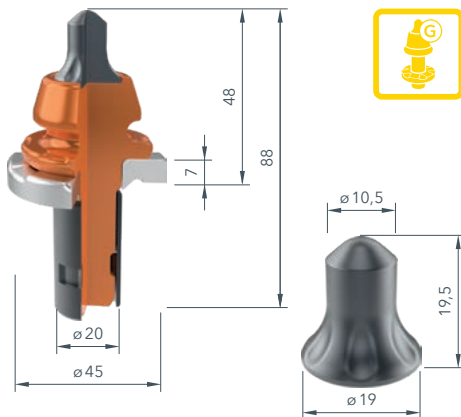


Размеры в мм

**W6L-G / 20X²**

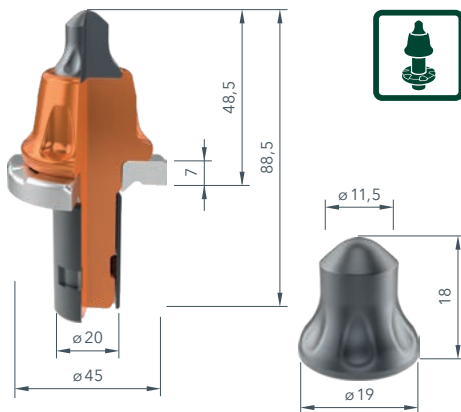
№ заказа: 2642524

Тип	Пояснение
W6	Колпачковый твердосплавный наконечник для фрезерования асфальтобетонных слоев
L	Длинный твердосплавный наконечник для продолжительного фрезерования
-G	Головка реза с пазом, упрощающим демонтаж
/20	Для монтажа в отверстии резцедержателя диаметром 20 мм
X ²	Обозначение поколения/особенность
Количество резцов в ящике: 50 шт.	
Вес ящика: 16,15 кг	
Масса твердого сплава в расчете на один резец с круглым хвостовиком: 33 г	

**W6M / 20X²**

№ заказа: 2642526

Тип	Пояснение
W6	Колпачковый твердосплавный наконечник для фрезерования асфальтобетонных слоев
M	Упрочненный твердосплавный наконечник с высокой прочностью на разрыв
/20	Для монтажа в отверстии резцедержателя диаметром 20 мм
X ²	Обозначение поколения/особенность
Количество резцов в ящике: 50 шт.	
Вес ящика: 17,30 кг	
Масса твердого сплава в расчете на один резец с круглым хвостовиком: 36 г	

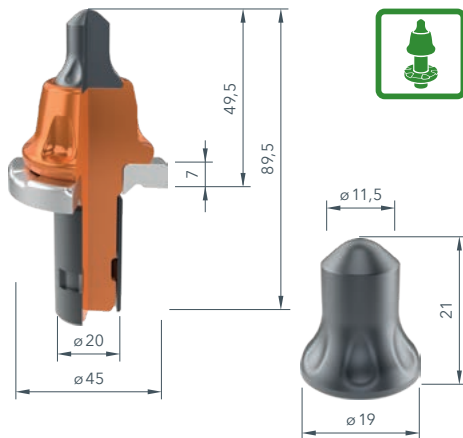


Размеры в мм

W6ML / 20X²

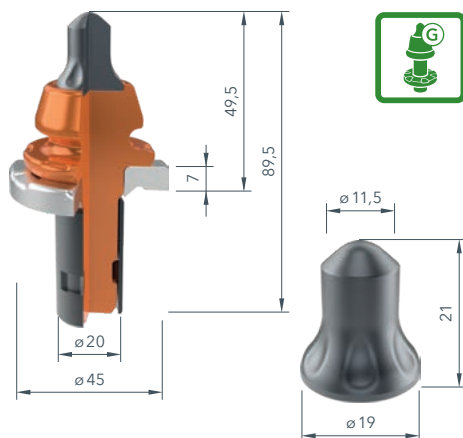
№ заказа: 2642529

Тип	Пояснение
W6	Колпачковый твердосплавный наконечник для фрезерования асфальтобетонных слоев
M	Упрочненный твердосплавный наконечник с высокой прочностью на разрыв
L	Длинный твердосплавный наконечник для продолжительного фрезерования
/20	Для монтажа в отверстии резцедержателя диаметром 20 мм
X ²	Обозначение поколения/особенность
Количество резцов в ящике: 50 шт.	
Вес ящика: 17,00 кг	
Масса твердого сплава в расчете на один резец с круглым хвостовиком: 41 г	

**W6ML-G / 20X²**

№ заказа: 2642528

Тип	Пояснение
W6	Колпачковый твердосплавный наконечник для фрезерования асфальтобетонных слоев
M	Упрочненный твердосплавный наконечник с высокой прочностью на разрыв
L	Длинный твердосплавный наконечник для продолжительного фрезерования
-G	Головка резца с пазом, упрощающим демонтаж
/20	Для монтажа в отверстии резцедержателя диаметром 20 мм
X ²	Обозначение поколения/особенность
Количество резцов в ящике: 50 шт.	
Вес ящика: 16,50 кг	
Масса твердого сплава в расчете на один резец с круглым хвостовиком: 41 г	

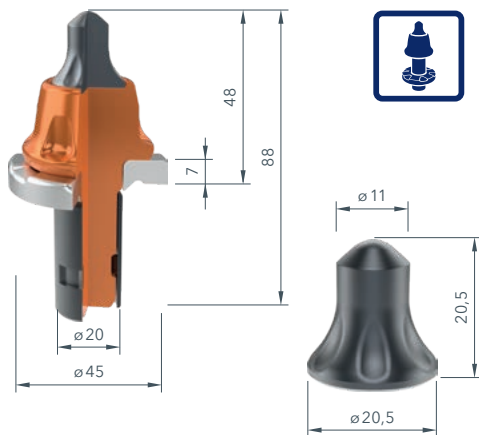


Размеры в мм

W7 / 20X²

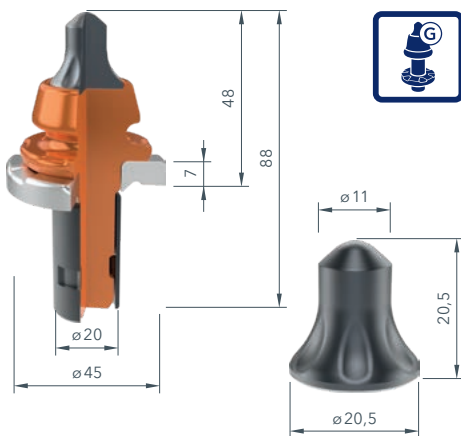
№ заказа: 2642532

Тип	Пояснение
W7	Колпачковый твердосплавный наконечник для фрезерования асфальтобетонных слоев
/20	Для монтажа в отверстии резцедержателя диаметром 20 мм
X ²	Обозначение поколения/особенность
Количество резцов в ящике: 50 шт.	
Вес ящика: 17,00 кг	
Масса твердого сплава в расчете на один резец с круглым хвостовиком: 41 г	

W7-G / 20X²

№ заказа: 2642530

Тип	Пояснение
W7	Колпачковый твердосплавный наконечник для фрезерования асфальтобетонных слоев
-G	Головка резца с пазом, упрощающим демонтаж
/20	Для монтажа в отверстии резцедержателя диаметром 20 мм
X ²	Обозначение поколения/особенность
Количество резцов в ящике: 50 шт.	
Вес ящика: 16,85 кг	
Масса твердого сплава в расчете на один резец с круглым хвостовиком: 41 г	

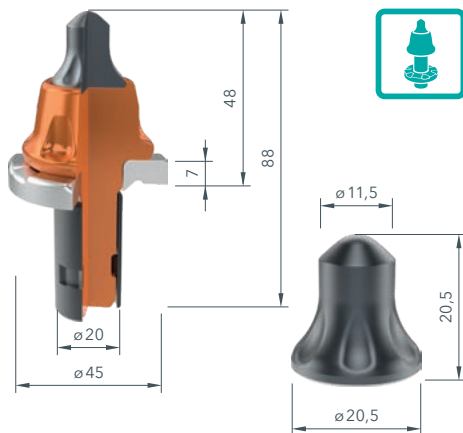


Размеры в мм

W7M / 20X²

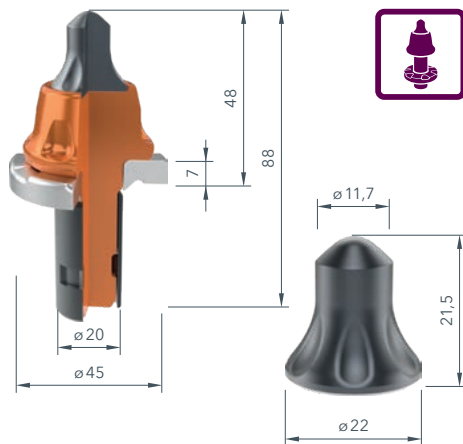
№ заказа: 2642534

Тип	Пояснение
W7	Колпачковый твердосплавный наконечник для фрезерования асфальтобетонных слоев
M	Упрочненный твердосплавный наконечник с высокой прочностью на разрыв
/20	Для монтажа в отверстии резцедержателя диаметром 20 мм
X ²	Обозначение поколения/особенность
Количество резцов в ящике: 50 шт.	
Вес ящика: 17,15 кг	
Масса твердого сплава в расчете на один резец с круглым хвостовиком: 44 г	

**W8 / 20X²**

№ заказа: 2642537

Тип	Пояснение
W8	Колпачковый твердосплавный наконечник для фрезерования асфальтобетонных слоев
/20	Для монтажа в отверстии резцедержателя диаметром 20 мм
X ²	Обозначение поколения/особенность
Количество резцов в ящике: 50 шт.	
Вес ящика: 17,30 кг	
Масса твердого сплава в расчете на один резец с круглым хвостовиком: 48 г	

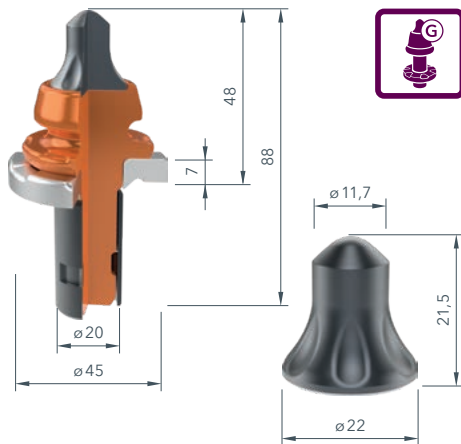


Размеры в мм

**W8-G / 20X²**

№ заказа: 2642535

Тип	Пояснение
W8	Колпачковый твердосплавный наконечник для фрезерования асфальтобетонных слоев
-G	Головка резца с пазом, упрощающим демонтаж
/20	Для монтажа в отверстии резцедержателя диаметром 20 мм
X ²	Обозначение поколения/особенность
Количество резцов в ящике: 50 шт.	
Вес ящика: 16,50 кг	
Масса твердого сплава в расчете на один резец с круглым хвостовиком: 48 г	



Универсальное решение для холодного фрезерования





ДОЛГИЙ СРОК СЛУЖБЫ И ВЫСОКАЯ ПРОИЗВОДИТЕЛЬНОСТЬ

Оптимизированное распределение твердого сплава:

Твердосплавные наконечники **GENERATION X²** отличаются не только улучшенной производительностью фрезерования, но и повышенной прочностью. За счет этого также повышается их прочность на разрыв.

Массивная геометрия стального корпуса:

Массивная геометрия стального корпуса оптимизирует удаление стружки и значительно продлевает срок службы резца с круглым хвостовиком. Высота головки резца с круглым хвостовиком была уменьшена с целью обеспечить оптимальное использование значительно более толстой изнашивающейся шайбы со специальным профилем паза. Кроме того, повышенное содержание стали в сильно подвергающихся износу зонах позволяет значительно увеличить срок службы резцов.

Усиленная изнашивающаяся шайба оптимизированной формы:

Усиленная изнашивающаяся шайба защищает резцедержатель от износа при работе с абразивным материалом. Кроме того, плоская геометрия изнашивающейся шайбы улучшает ротационную характеристику резцов с круглым хвостовиком **GENERATION X²**.

Уникальный профиль паза с новейшей функцией центрирования:

Благодаря специальному профилю паза с новой улучшенной функцией центрирования срок службы резцедержателя увеличивается более чем на 25 %. При продолжительности эксплуатации менее 50 часов центрирующий профиль резцов с круглым хвостовиком **GENERATION X²** входит в контакт с опорной поверхностью резцедержателя. Таким образом, преимущество **GENERATION X²** приносит пользу даже при использовании стандартных резцедержателей.

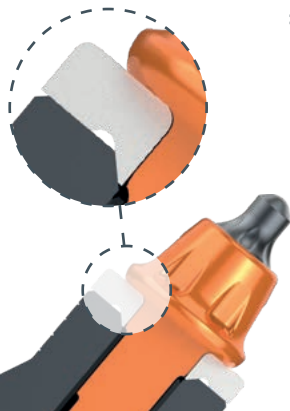
Зарекомендовавшая себя зажимная втулка WIRTGEN:

Зарекомендовавшая себя зажимная втулка WIRTGEN позволяет точно и надежно зафиксировать резец с круглым хвостовиком в резцедержателе.

Самостоятельное выдавливание профиля центрирования резцедержателя за счет использования резцов GENERATION X²

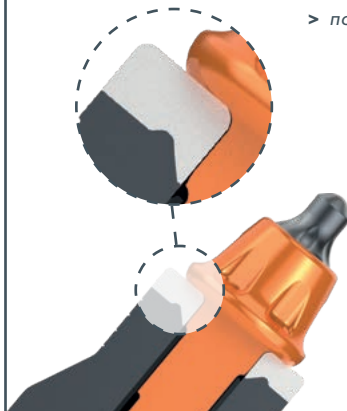
> W6/20X² с ровной контактной поверхностью резцедержателя

> при 0 ч



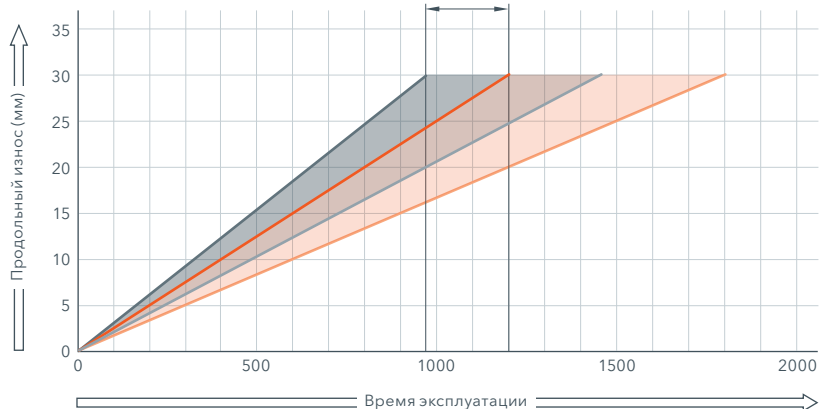
> W6/20X² с выраженным профилем центрирования

> после < 50 ч



Продольный износ резцедержателя

+ 25 % увеличенный срок службы резцедержателя



— Минимальный срок службы* со стандартной изнашивающейся шайбой

— Максимальный срок службы* со стандартной изнашивающейся шайбой

— Минимальный срок службы* с изнашивающейся шайбой GENERATION X²

— Максимальный срок службы* с изнашивающейся шайбой GENERATION X²

* Срок службы зависит от типа машины и сферы применения.



ПЕРЕРАБОТКА ТВЕРДОСПЛАВНЫХ МАТЕРИАЛОВ

Новая жизнь ваших подержанных изнашиваемых инструментов:

Ценные материалы, такие как твердые сплавы, часто оказываются в стальном ломе, хотя их можно переработать, внося вклад в устойчивое развитие и сохранение ресурсов. Переработка отработанного твердосплавного инструмента позволяет вернуть ценное сырье в экономический цикл. Это сокращает объем отходов и одновременно снижает зависимость от новых материалов.

Экологичность, которая окупается:

В рамках нашей программы рециклинга мы выкупаем изношенные инструменты и направляем их на переработку по специально разработанной запатентованной технологии. Таким образом вы заботитесь об окружающей среде и одновременно получаете справедливое денежное вознаграждение.



Пожалуйста, свяжитесь с вашим региональным представителем Wirtgen Group по вопросу обратного выкупа изношенного инструмента.





WIRTGEN GROUP



WIRTGEN GmbH

Reinhard-Wirtgen-Str. 2

53578 Windhagen

Германия

T: +49 2645 / 13 10

F: +49 2645 / 13 13 97

customersupport@wirtgen.de

 www.wirtgen.de

WIRTGEN GROUP, Branch of John Deere GmbH & Co. KG, и аффилированные с ней компании защищают свою интеллектуальную собственность. В частности, названия WIRTGEN, VÖGELE, HAMM, KLEEMANN, BENNINGHOVEN, CIBER и WITOS, логотип WIRTGEN GROUP Road, а также множество других наименований продуктов и систем являются товарными знаками, зарегистрированными во многих странах. Данные, иллюстрации и тексты не имеют обязательной силы и могут включать принадлежности, изготовленные по индивидуальному заказу. Компания оставляет за собой право без предупреждения вносить технические изменения. Параметры производительности зависят от условий эксплуатации.
© **WIRTGEN GROUP Branch of John Deere GmbH & Co. KG** 2026. Nr. 2929051 RU-03/26 - V00